



Použití

Tento malý pohon lze použít s elektrickými dvupolohovými regulátory k aktivaci různých typů ventilů a rozdělovacího potrubí podlahové-



Přehled kombinací termoelektrického pohonu TWA Danfoss s ventily (V) nebo rozdělovacím potrubím (M)

ho vytápění. Pohon je vybaven vizuálním ukazatelem polohy, aby mohl ukazovat otevřenou nebo zavřenou polohu ventilu. Je k dispozici s nejběžnějšími typy připojení ventilů používaných na dnešním trhu, aby se mohl použít v širokém rozsahu aplikací.

Pohon TWA lze připojit k ventilům RA, RAVL a RAV firmy Danfoss. Dále jsou k dostání verze pro připojení M30x1.5 k ventilům firem Heimeier/MNG/Oventrop.

Pohon je vyroben buď pro 24 V stř./ss nebo 230 V stř. napájecího napětí v obou variantách, normálně zavřený (NC) nebo normálně otevřený (NO) jedná se o polohu ventilu bez napájecího pohonu. Nadto lze také dostat pohon na 24 V pro ventily RA v provedení NC/S s koncovým spínačem.

Ventil / potrubí	RA-N (V)	RA-C (V)	RA-FN (V)	RA-G (V)	RAV -/8 (V)	VMT -/8 (V)	RAVL -/6 (V)	CFD (M)
K_{vs} (m ³ /h)	0.65-1.40	1.20-3.30	0.65-1.40	2.06-4.75	1.20-3.10	1.50-3.10	0.20-1.50	0.10-1.40
Max. Δp (bar)	0.6	0.6	0.6	0.2 ¹⁾	0.8	0.8	0.6	0.6
Pohon (typ)	TWA-A ²⁾	TWA-A ²⁾	TWA-A ²⁾	TWA-A ²⁾	TWA-V ²⁾	TWA-V ²⁾	TWA-L ²⁾	TWA-A ²⁾

¹⁾ Ventil RA-G 25 má max. $\Delta p = 0,16$ bar. Další informace najdete v datových listech ventilů a potrubí.

²⁾ Zda bude pohon 24 V nebo 230 V a normálně otevřený (NO) nebo normálně zavřený (NC), závisí hlavně na aplikaci, regulační strategii a připojení regulátoru k pohonu.

Objednávání

Pohon	Připojení ventilu (pohon/ventil)	Přívodní napětí	Funkce ventilu (bez přívodu proudu)	Objednací číslo
TWA-A	RA	24 V a.c./d.c.	NC	088H3110
TWA-A	RA	24 V a.c./d.c.	NO	088H3111
TWA-A	RA	230 V a.c.	NC	088H3112
TWA-A	RA	230 V a.c.	NO	088H3113
TWA-A	RA	24 V a.c./d.c.	NC/S*	088H3114
TWA-V	RAV / VMT	24 V a.c./d.c.	NC	088H3120
TWA-V	RAV / VMT	24 V a.c./d.c.	NO	088H3121
TWA-V	RAV / VMT	230 V a.c.	NC	088H3122
TWA-V	RAV / VMT	230 V a.c.	NO	088H3123
TWA-L	RAVL	24 V a.c./d.c.	NC	088H3130
TWA-L	RAVL	24 V a.c./d.c.	NO	088H3131
TWA-L	RAVL	230 V a.c.	NC	088H3132
TWA-L	RAVL	230 V a.c.	NO	088H3133
TWA-K	M30 · 1,5**	24 V a.c./d.c.	NC	088H3140
TWA-K	M30 · 1,5**	24 V a.c./d.c.	NO	088H3141
TWA-K	M30 · 1,5**	230 V a.c.	NC	088H3142
TWA-K	M30 · 1,5**	230 V a.c.	NO	088H3143

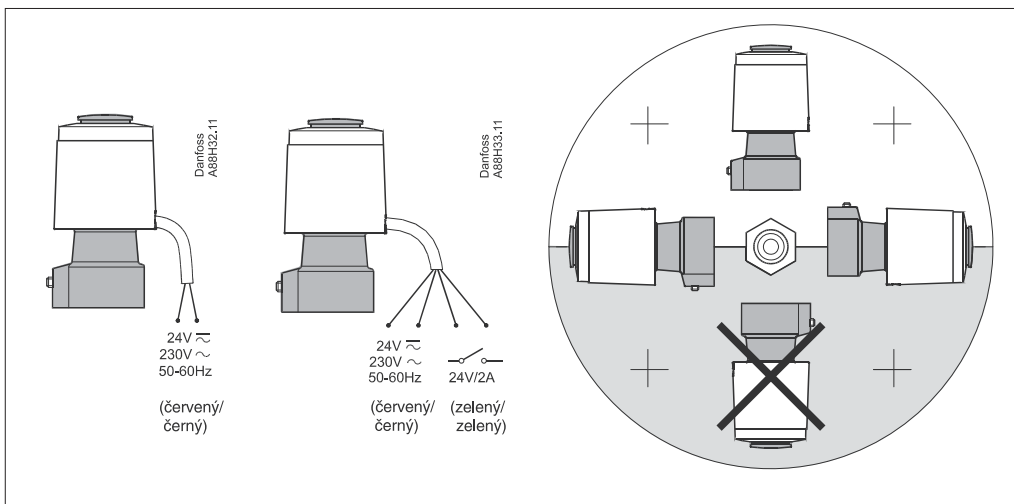
* s koncovým spínačem

** připojení na Heimeier, MNG/Oventrop

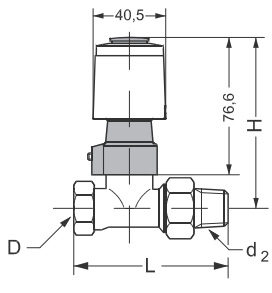
Technické údaje

Přívodní napětí	24 V stř./ss a 230 V stř.
Frekvence	50 - 60Hz
Průměrný příkon	2 W
Doba zdvihu	~ 3 min.
Teplota okolí	0 - 60°C
Krytí	IP 41
Délka kabelu	1200 mm

Schéma zapojení a montáž

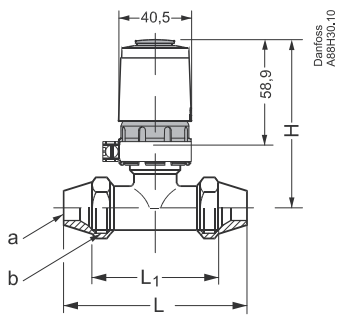


Rozměry



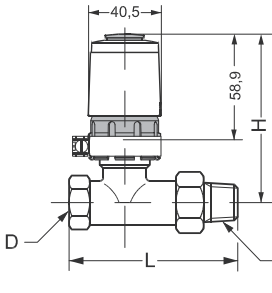
TWA-A/RA

DN	D _p	d ₂ ISO 7/1 ²	Typ	H mm	L mm
10	R _p 3/8	R 3/8	RA-N, RA-FN RA-U	92	75
15	R _p 1/2	R 1/2		92	82
20	R _p 3/4	R 3/4		97	98
25	R _p 1	R 1	RA-N, RA-FN	97	125
15	R _p 1/2	R 1/2	RA-G	95	96
20	R _p 3/4	R 3/4		95	107
25	R _p 1	R 1		99	125



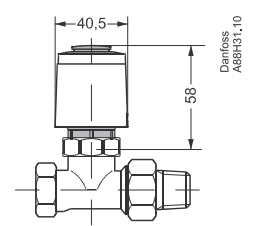
TWA-V/VMT

DN	a	b ISO 228/1	VMT	H mm	L mm
15	15, 16, 18	G 3/4 A	15/8	74	90
20	18, 22	G 1 A	20/8	74	101
25	28	G 1 1/4 A	25/8	87	120



TWA-L/RAVL

DN	D _p	d ₂ ISO 7/1 ²	RAVL typ	H mm	L mm
10	R _p 3/8	R 3/8	10	75	85
15	R _p 1/2	R 1/2	15	75	95
20	R _p 3/4	R 3/4	20	75	106



TWA-K

* Všechny normálně zavřené (NC) verze jsou vybaveny montážní pomůckou na ukazateli polohy, aby bylo možno ventil snadno připojit. Po montáži musí být tento díl odstraněn, aby byl zajištěn správný provoz.

Danfoss nepřijímá odpovědnost za případné chyby v katalogích, brožurách a dalších tiskových materiálech. Danfoss si vyhrazuje právo změnit své výrobky bez předchozího upozornění. To se týká také výrobků již objednaných za předpokladu, že takové změny nevyžadují dodatečné úpravy již dohodnutých podmínek. Všechny ochranné známky uvedené v tomto materiálu jsou majetkem příslušných společností. Danfoss a logo firmy Danfoss jsou ochrannými známkami firmy Danfoss A/S. Všechna práva vyhrazena.



Danfoss s.r.o.
 V Parku 2316/12
 148 00 Praha 4 - Chodov
 Tel.: 283 014 111
 Fax: 283 014 123
 E-mail: danfoss.cz@danfoss.com
 www.danfoss.cz
 www.cz.danfoss.com